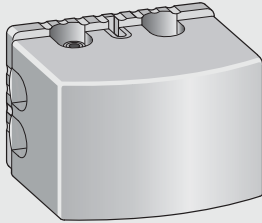


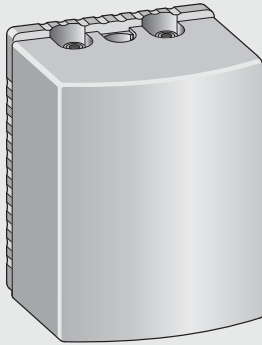
SBU/SBH/SBT

8 718 572 675
SBU

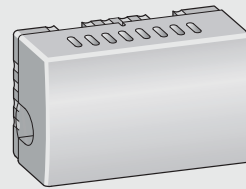


6720645890.00-1.ST




8 718 572 704
SBT



8 718 572 677
SBH



1	SBU	4
2	SBT	7
3	SBH	11
4	Spare parts list	14

	<p>[en] To be installed by a trained and certified installer only.</p> <p>[fr] Installation réservée à une entreprise spécialisée formée et certifiée.</p> <p>[es] La instalación deberá ser llevada a cabo únicamente por un servicio técnico especializado.</p>
	<p>[en] Observe the instruction manuals for both the device and any accessories used.</p> <p>[fr] Respecter les instructions relatives à l'appareil et à tous les accessoires utilisés.</p> <p>[es] Es imprescindible tener en cuenta las instrucciones del aparato y de todos los accesorios utilizados.</p>
	<p>[en] Before carrying out electrical work: disconnect the installation from the power supply.</p> <p>[fr] Avant toute intervention sur le circuit électrique : couper l'installation de la tension!</p> <p>[es] Antes de los trabajos eléctricos: ¡Desconectar la tensión de la instalación!</p>

1 SBU

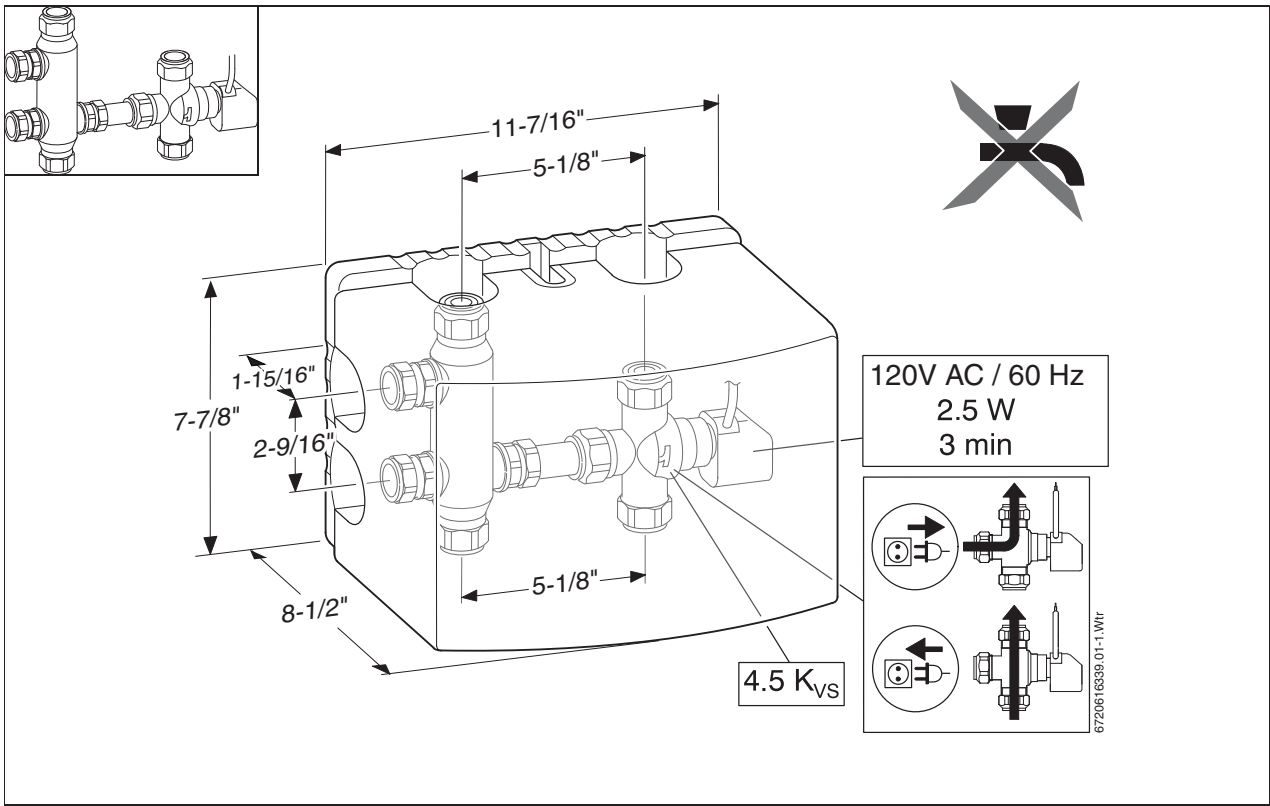


Fig. 1

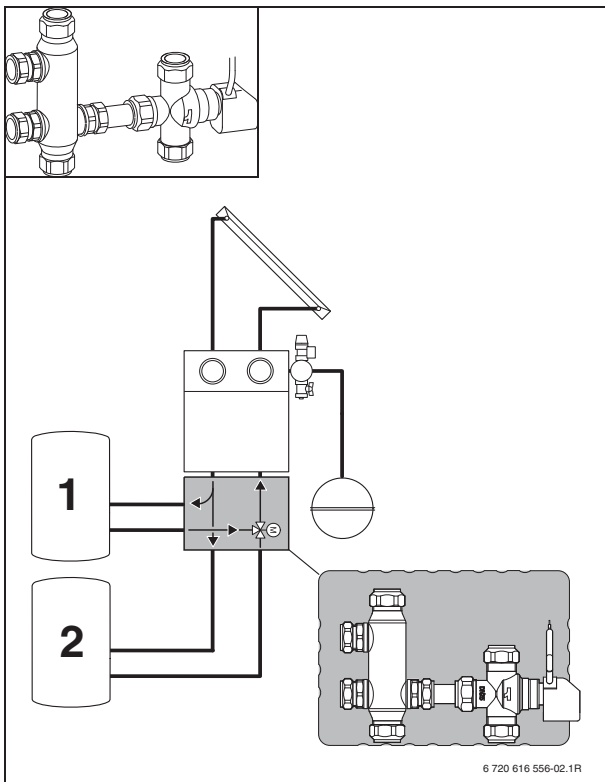


Fig. 2

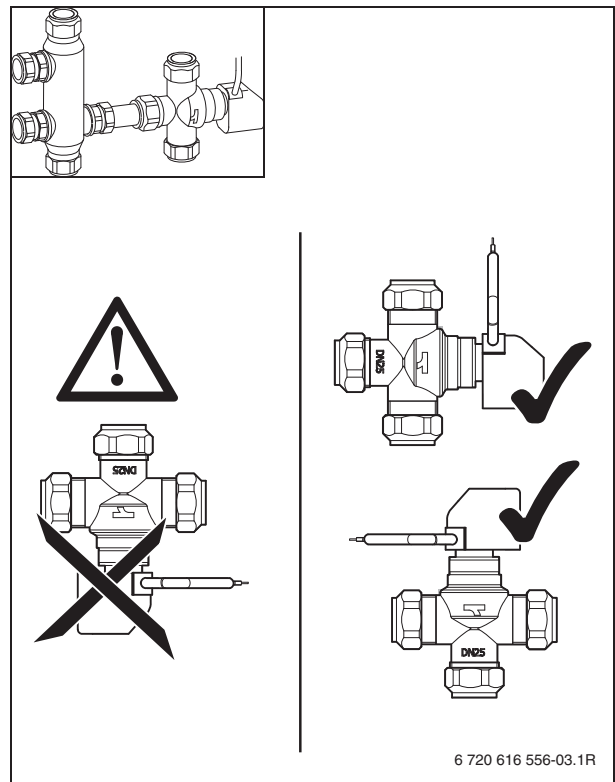


Fig. 3

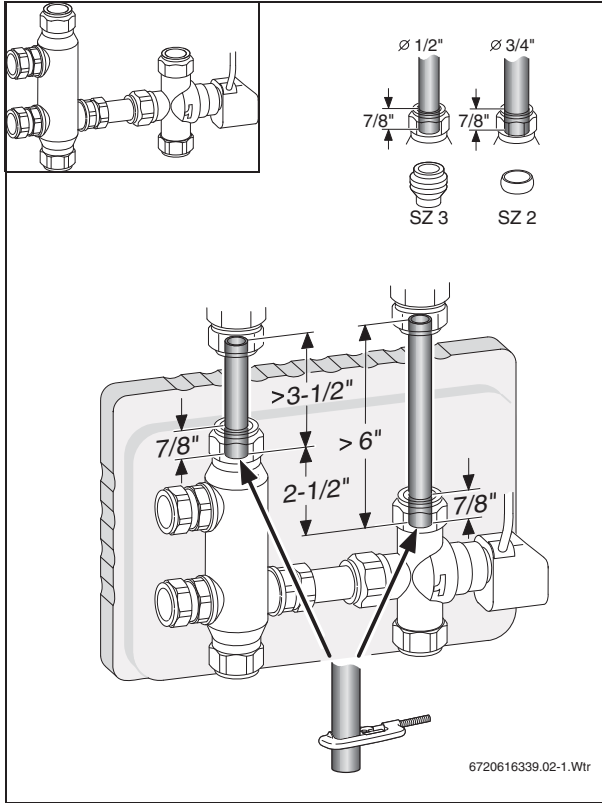


Fig. 4

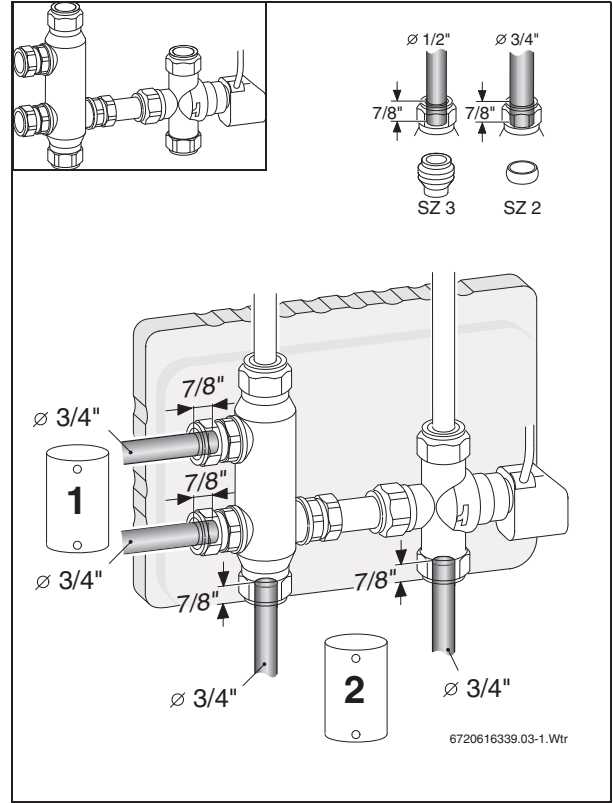


Fig. 5

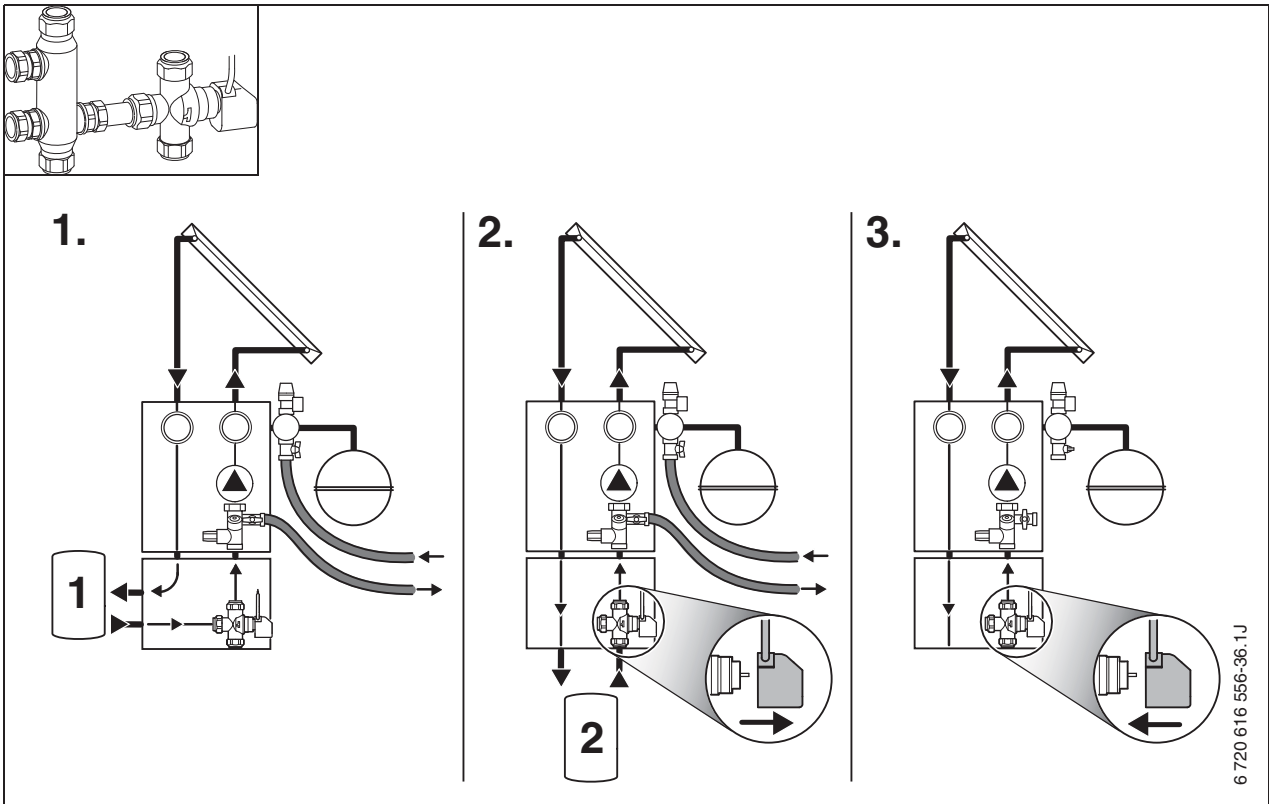


Fig. 6

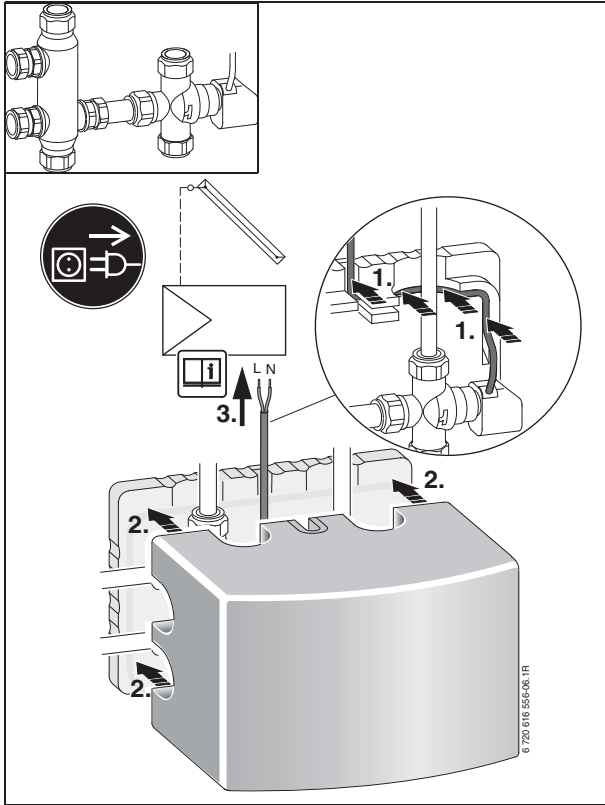


Fig. 7

2 SBT

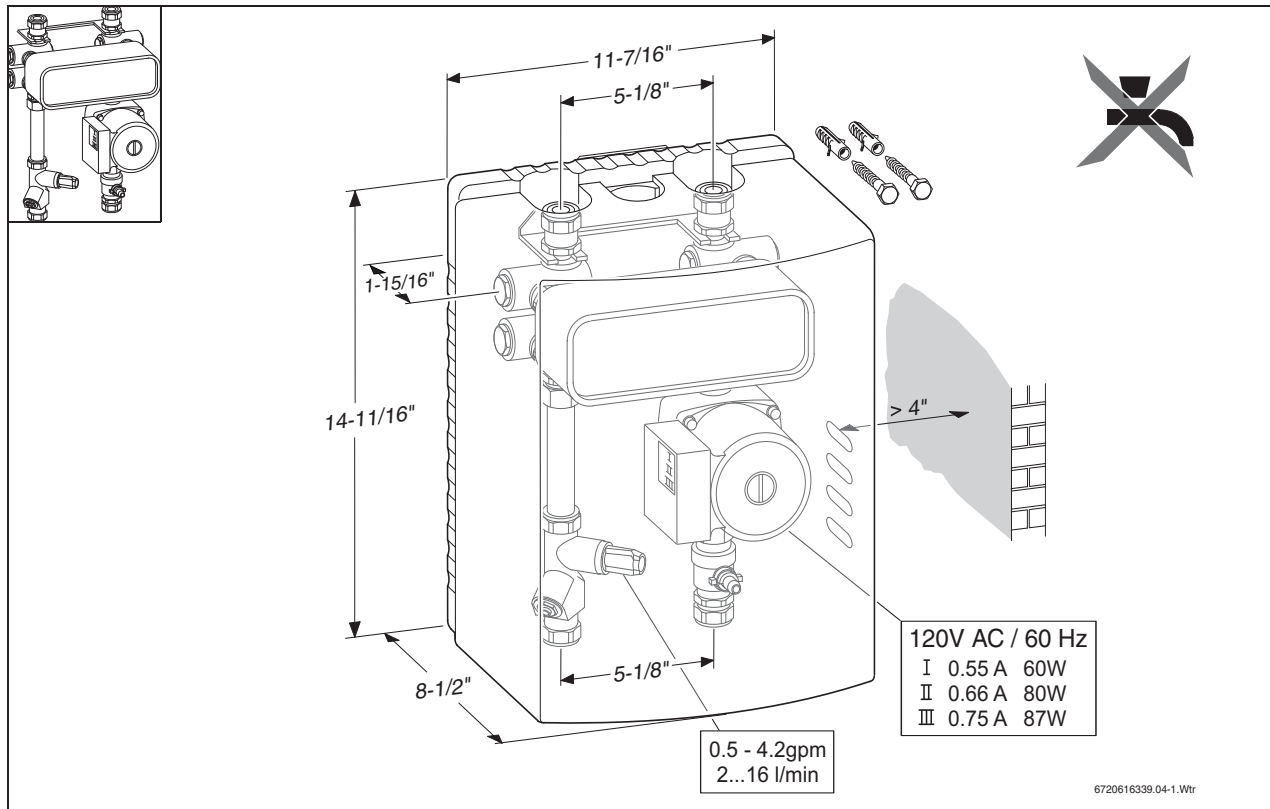


Fig. 1

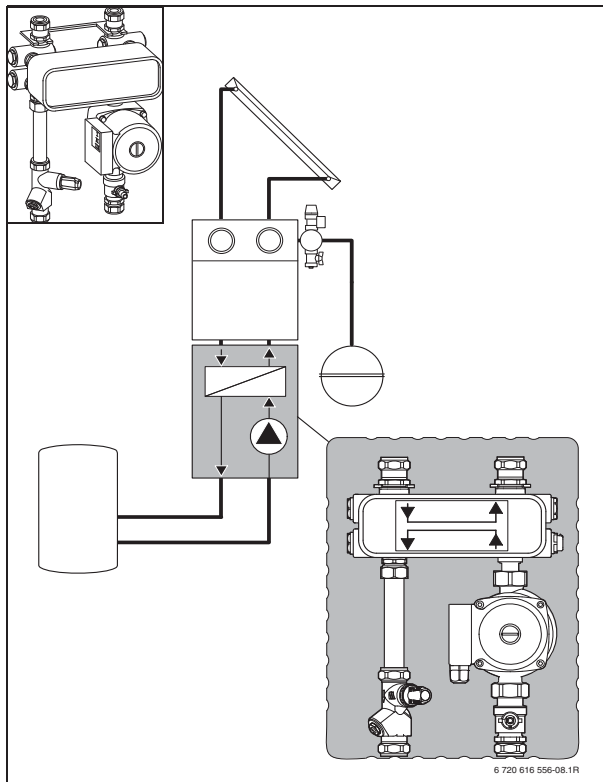


Fig. 2

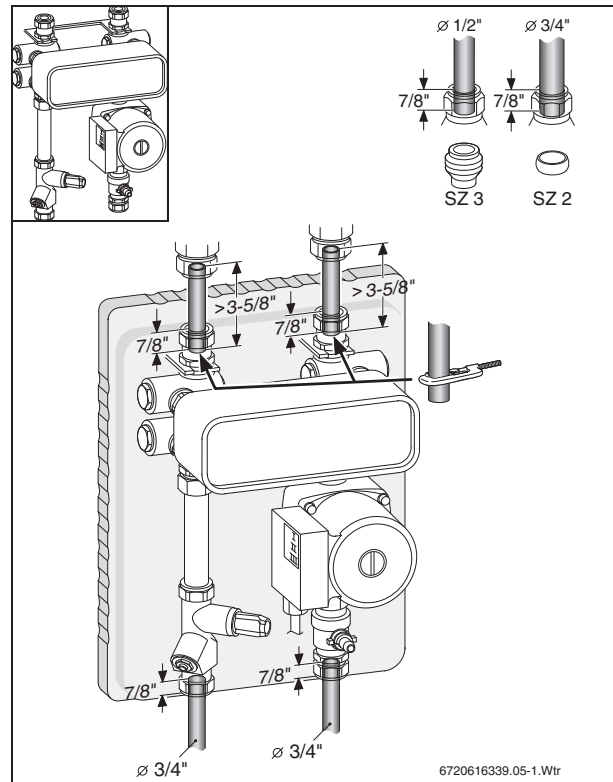


Fig. 3

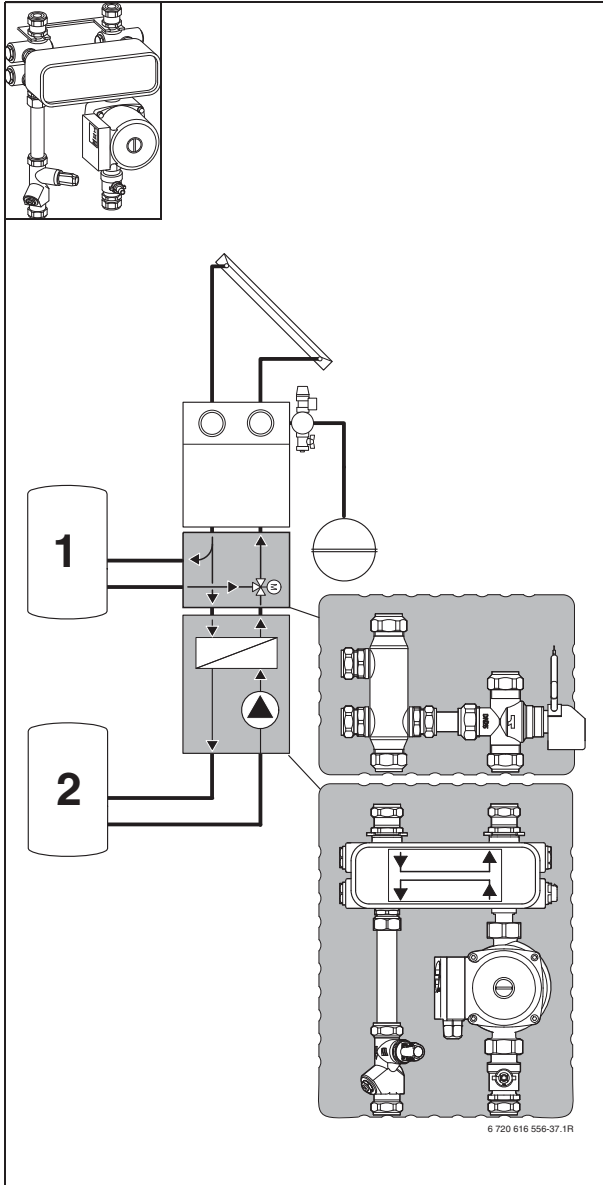


Fig. 4 SBT + SBU

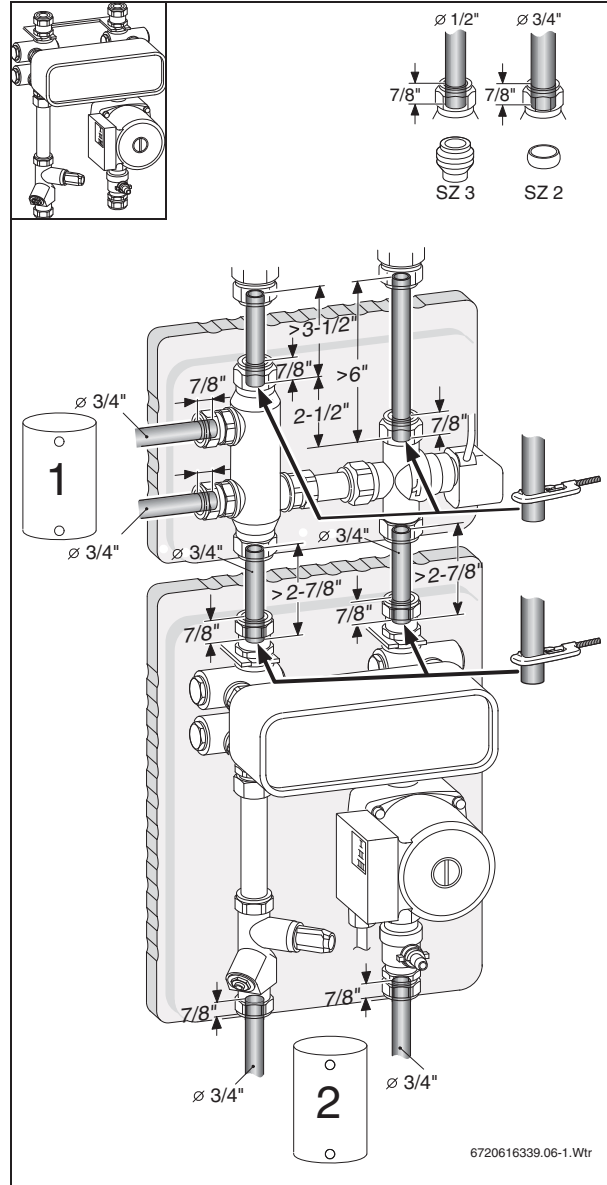


Fig. 5 SBT + SBU

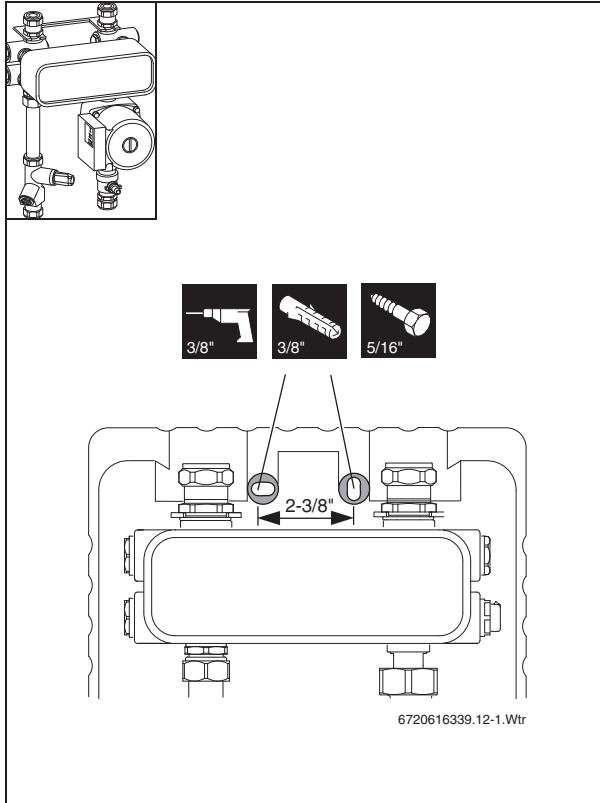


Fig. 6

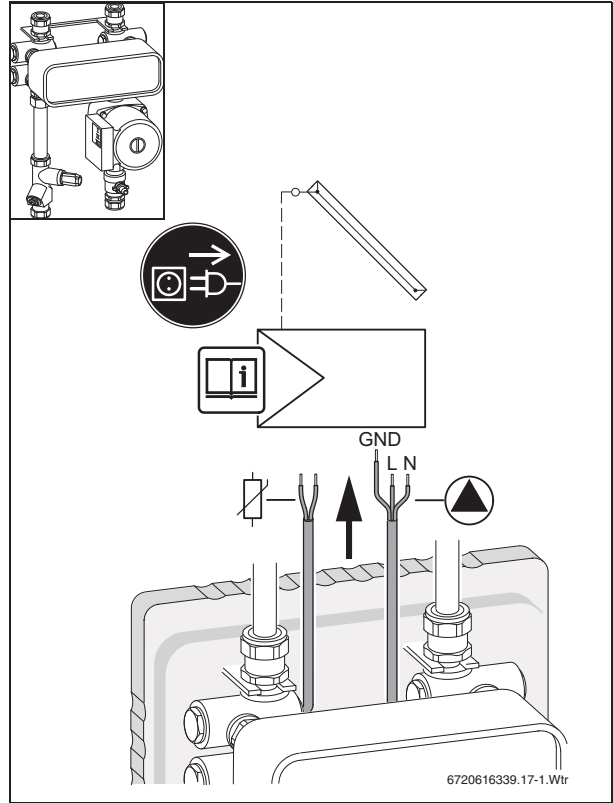


Fig. 8

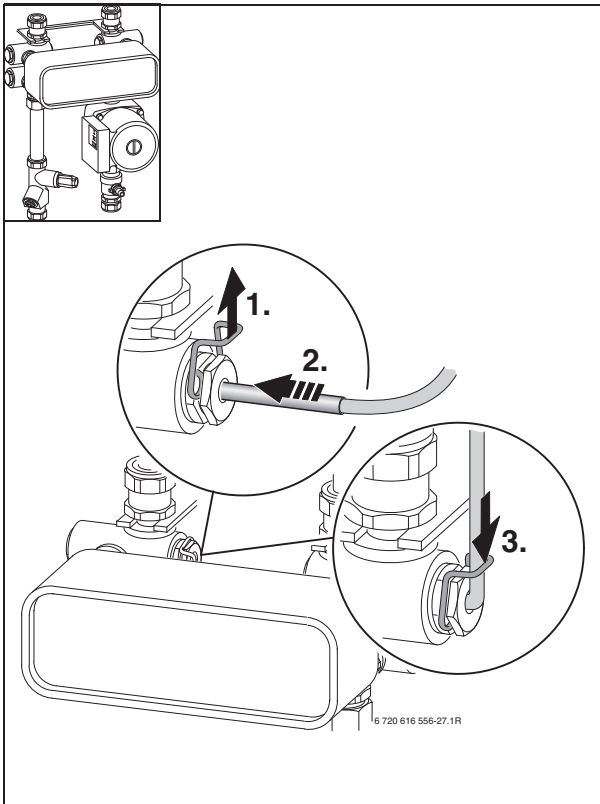


Fig. 7

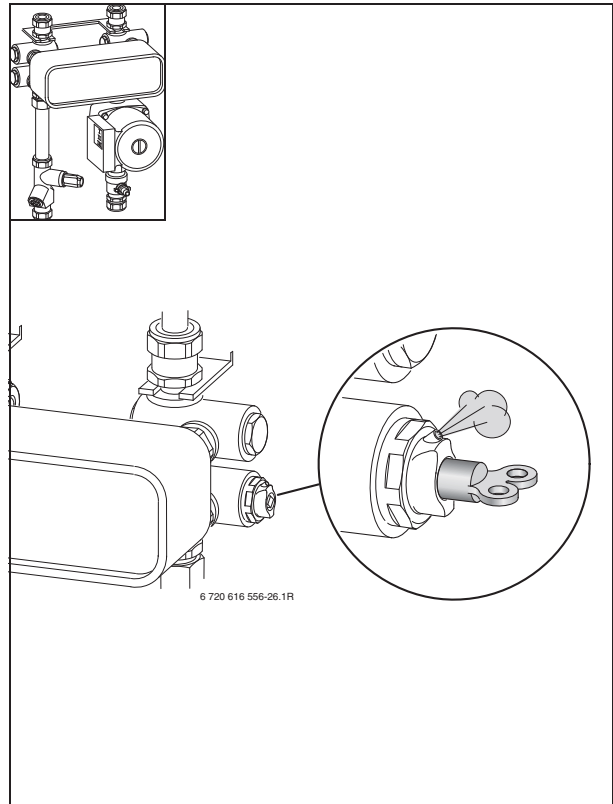


Fig. 9

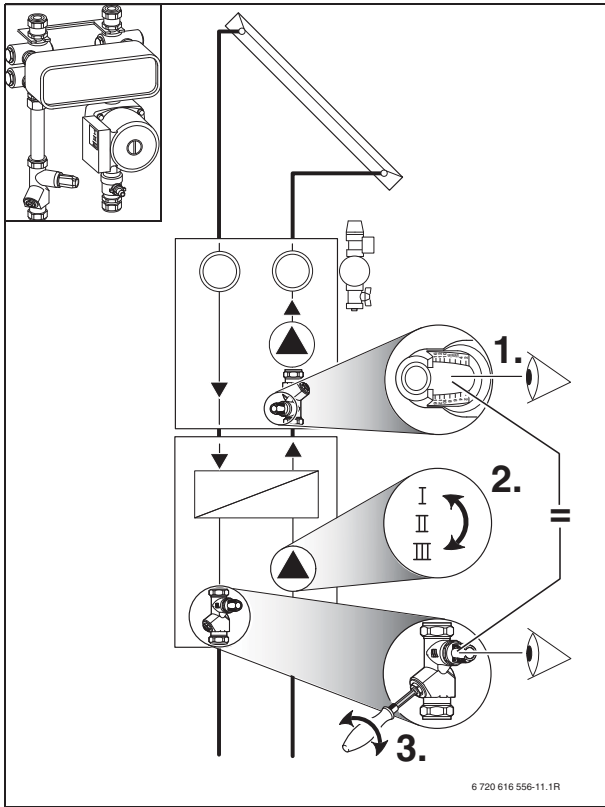


Fig. 10

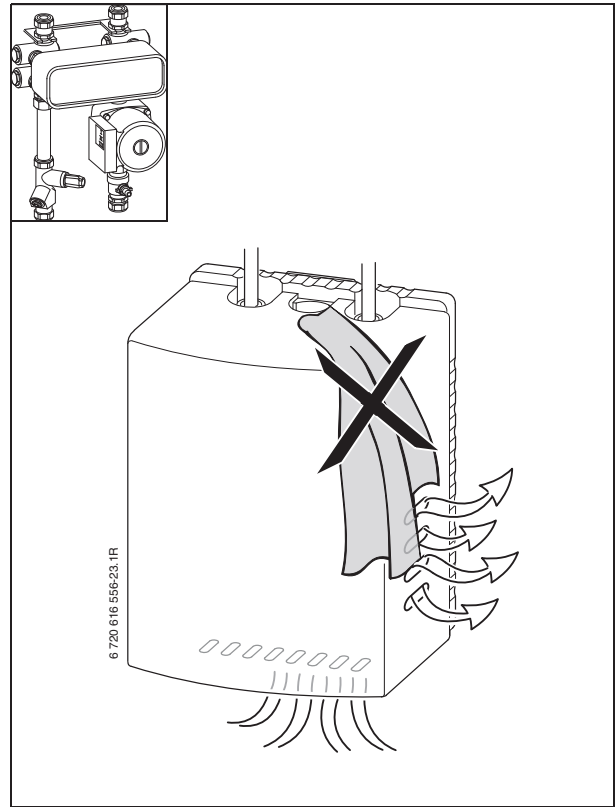


Fig. 12

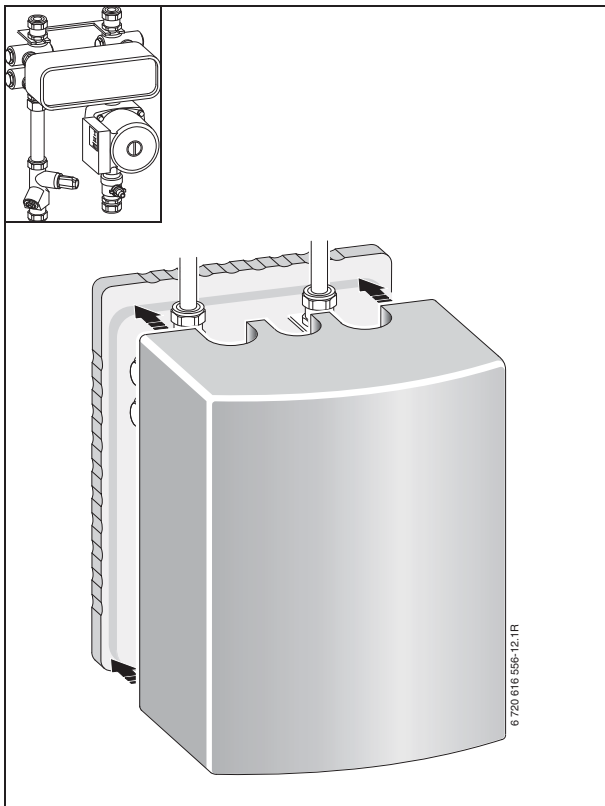


Fig. 11

3 SBH

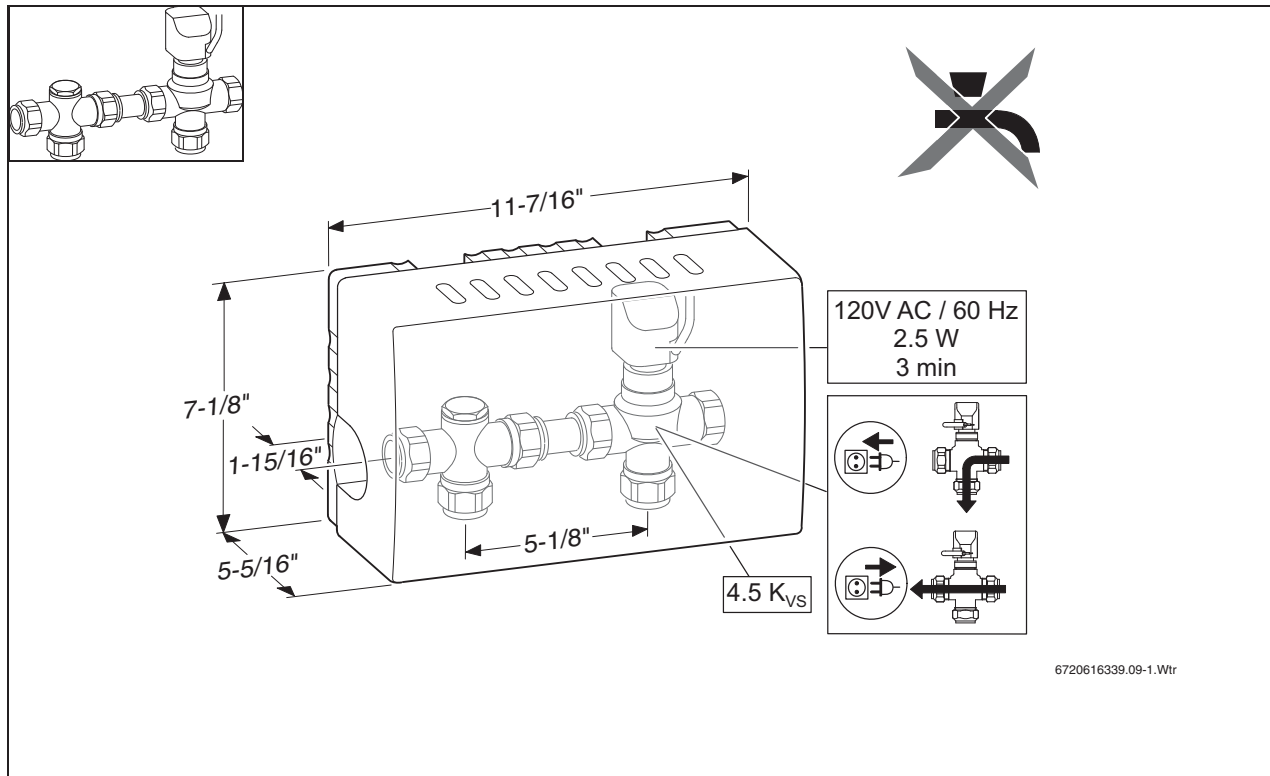


Fig. 1

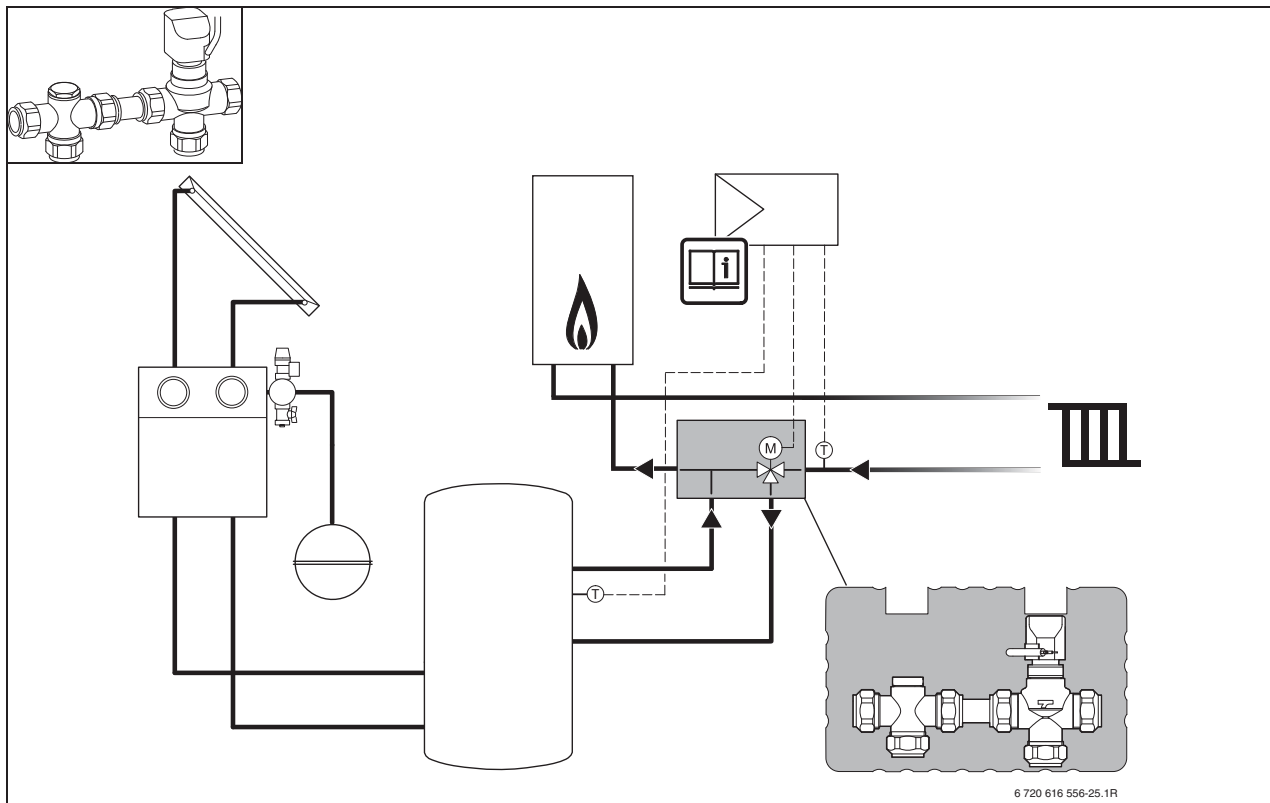


Fig. 2

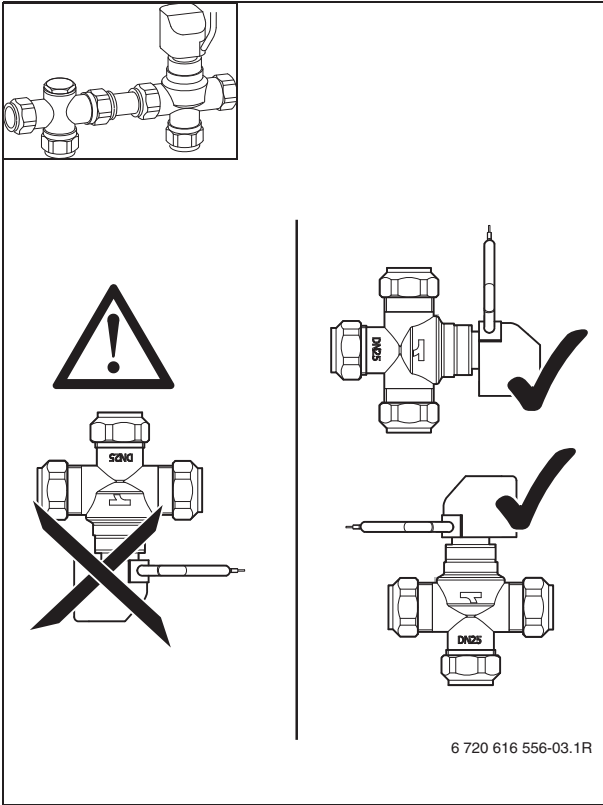


Fig. 3

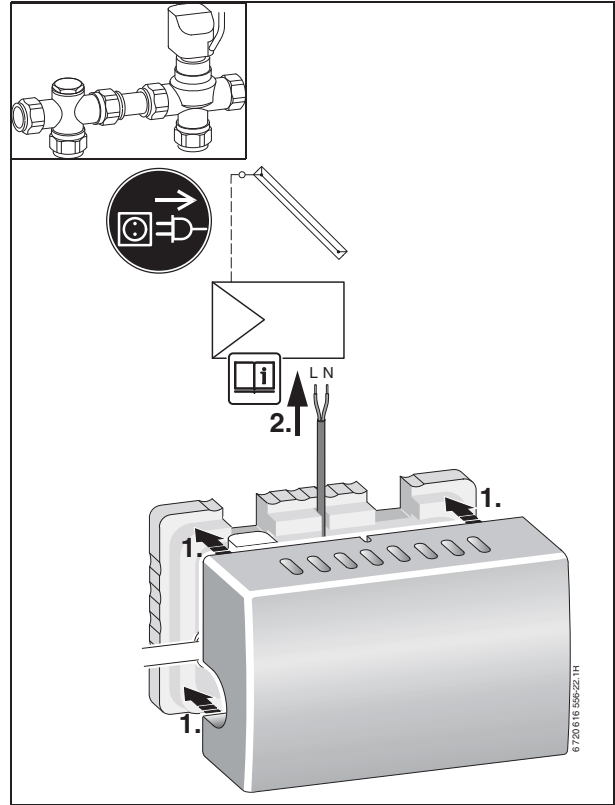


Fig. 5

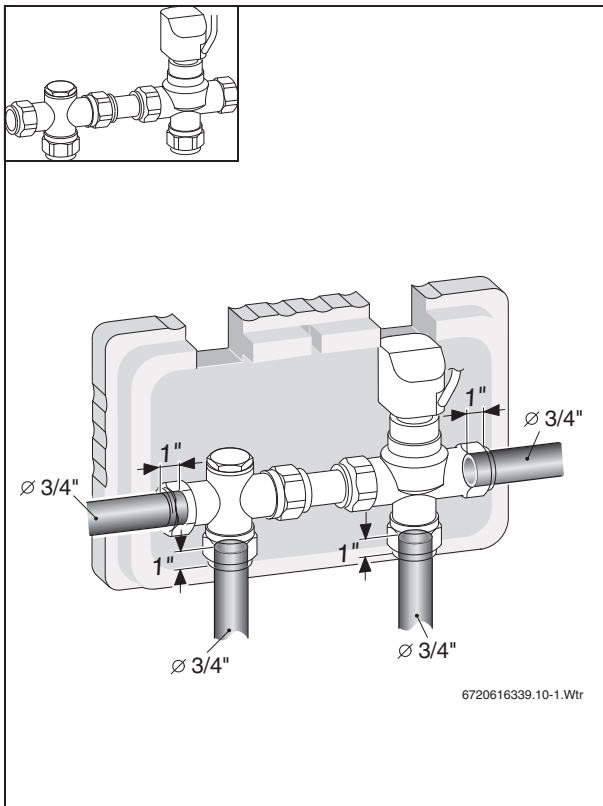


Fig. 4

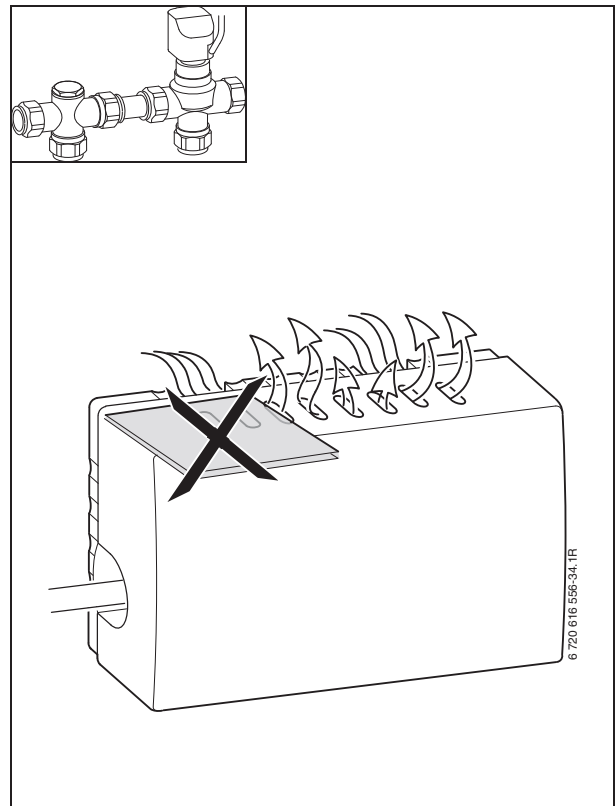


Fig. 6

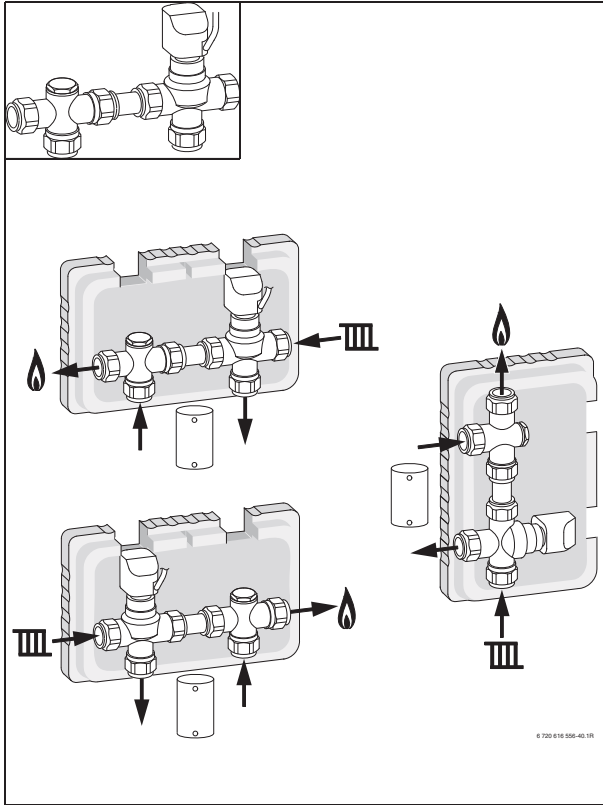


Fig. 7

