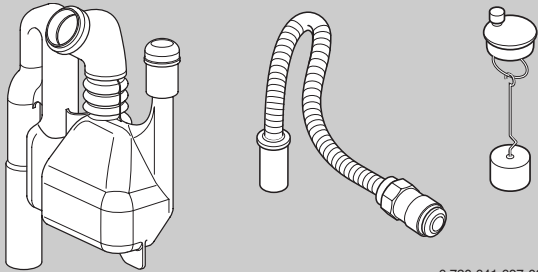


Service kit instructions gas supply pipe, condensate trap and air vent

Notice pour l'assemblage de rechange avec tuyau de raccordement de gaz, siphon et purgeur

Condensing gas boiler

Chaudières gaz à condensation



6 720 641 697-001.2TD

WARNING!

This service kit shall be installed by a qualified service agency in accordance with the manufacturer's instructions and all applicable codes and requirements of the authority having jurisdiction.

The information in these instructions must be followed to minimize the risk of fire or explosion or to prevent property damage, personal injury or death. The qualified service agency is responsible for the proper installation of this kit.

The installation is not proper and complete until the operation of the repaired appliance is checked as specified in the manufacturer's instructions supplied with the kit.

CAUTION!

Shut off the gas supply prior to disconnecting the electrical power, before starting.

Notice! Save these instructions for later use.

AVERTISSEMENT !

Cet assemblage de rechange doit être monté par un professionnel qualifié selon les directives du fabricant et dans le respect de toutes les prescriptions et exigences requises par les administrations compétentes. Les présentes directives doivent être respectées afin de minimiser les risques d'incendie et d'explosion et d'éviter les dégâts matériels ainsi que les accidents graves ou mortels. L'installateur qualifié est responsable de l'installation dans les règles de l'art de l'assemblage de rechange. Le montage est achevé de manière conforme une fois que la chaudière gaz à condensation modifiée aura été contrôlée selon les directives du fabricant jointes à la livraison de l'assemblage.

ATTENTION !

Avant de commencer, l'alimentation en gaz doit être interrompue avant de couper les raccords électriques.

Remarque ! Veuillez conserver cette notice pour l'utilisation ultérieure.

Logamax plus

GB142-24/30/45/60

en page 2

fr page 8

For the contractor

Please read these instructions carefully

Pour le professionnel

Lire attentivement avant le montage SVP !

Contents

1	Safety and general instructions	3
1.1	Application purpose	3
1.2	Explanation of symbols	3
1.3	Observe the following warnings	3

2	Scope of delivery	4
----------	--------------------------	----------

3	Installation	4
3.1	Shutting down the appliance	4
3.2	Removing the gas supply pipe	5
3.3	Removing the condensate trap	5
3.4	Draining the system	5
3.5	Replacing the air vent	6
3.6	Mounting the gas supply pipe and condensate trap	6
3.7	Testing for gas leaks	6
3.8	Filling the appliance	7
3.9	Start up the appliance	7

4	Returning the gas supply pipe and water sample	7
----------	---	----------

1 Safety and general instructions

For use in Canada the service kit shall be carried out in accordance with the requirements of the provincial authorities having jurisdiction and in accordance with the requirements of the CAN-B149.1 and CAN1-B149.2 Installation Code. See also E.I.V.

Please observe the following safety instructions.

1.1 Application purpose

This kit and instructions are for servicing the Logamax plus GB142-24/30/45/60 with a gas supply pipe, condensate trap and an air vent.


ordered	to be exchanged
gas supply pipe	gas supply pipe, condensate trap, air vent
condensate trap	gas supply pipe, condensate trap, air vent
air vent	gas supply pipe, condensate trap, air vent


table 1

In chapter 4 on page 7 you will find a compensation procedure for this extra work.

1.2 Explanation of symbols

Warning symbols

	Safety instructions in this document are framed and identified by a warning triangle which is printed on a grey background.
---	---

	Electrical hazards are identified by a lightning symbol surrounded by a warning triangle.
---	---

Signal words indicate the seriousness of the hazard in terms of the consequences of not following the safety instructions.

- **NOTICE** indicates possible damage to property or equipment, but where there is no risk of injury.
- **CAUTION** indicates possible injury.
- **WARNING** indicates possible severe injury.
- **DANGER** indicates possible risk to life.

Important information




Notes contain important information in cases where there is no risk of personal injury or material losses and are identified by the symbol shown on the left. They are bordered by horizontal lines above and below the text.


Additional symbols

Symbol	Meaning
▶	a step in an action sequence
→	a reference to a related part in the document or to other related documents
•	a list entry
–	a list entry (second level)

table 2

1.3 Observe the following warnings

	DANGER: gas explosion.
	<ul style="list-style-type: none"> ▶ Work only on gas components when you have a license to do so. ▶ The assembly of gas and vent connections, the initial start-up, the electrical connections, the maintenance and service can only be performed by a licensed service contractor or technician.

	DANGER: electrical shock.
	<ul style="list-style-type: none"> ▶ Prior to doing any work on the heating system, disconnect all electrical power to the appliance at the emergency switch. It is not sufficient to shut off only the appliance control.

2 Scope of delivery

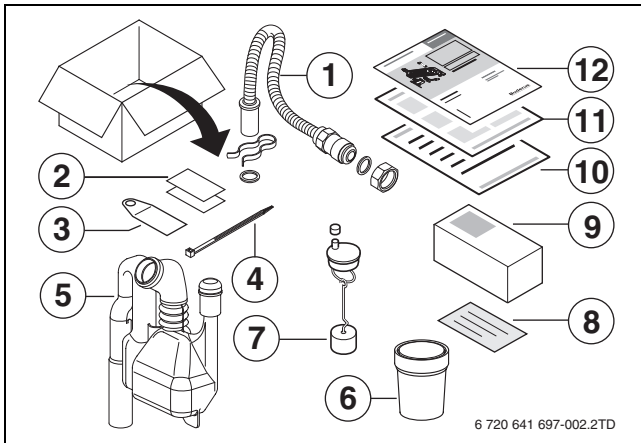


fig. 1 Service kit with air vent

This service kit contains the following parts:

- 1 gas supply pipe with seals, union nut and spring
- 2 label (2x)
- 3 tag for gas label
- 4 tie wrap
- 5 condensate trap
- 6 bottle for water sample
- 7 revision set air vent
- 8 address label
- 9 return box
- 10 return form
- 11 gas supply pipe instructions
- 12 these instructions

3 Installation

To install the parts of the service kit in the appliance, the following instructions must be adhered to.



DANGER: gas explosion.

- ▶ This appliance is not suitable for use with gas mixtures such as butane and LPG.

3.1 Shutting down the appliance

- ▶ Close the gas shut-off valve.

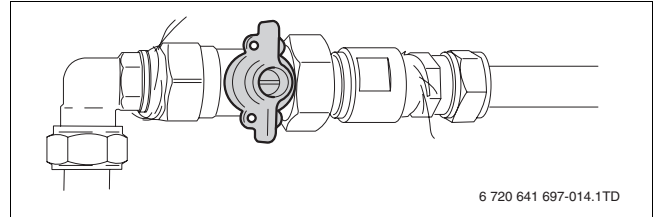


fig. 2 Gas shut-off valve closed

- ▶ Press the control panel cover to open.

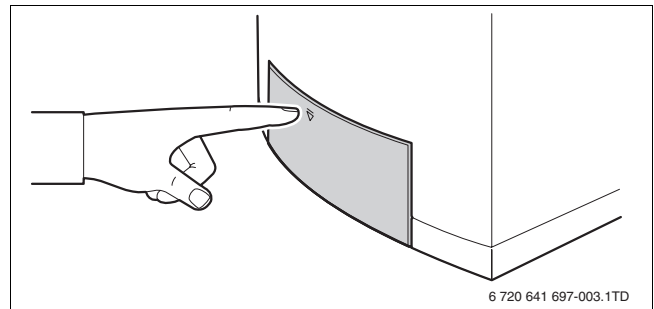


fig. 3 Control panel cover

- ▶ Switch off the appliance by setting the mains switch [1] to position "0".

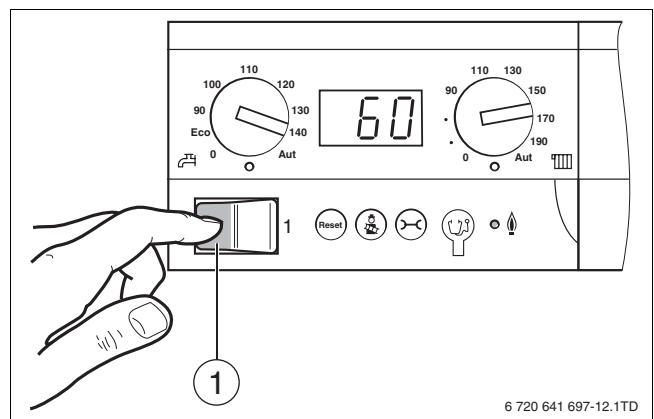


fig. 4 Mains switch to „OFF“

- ▶ Disconnect the electrical power to the appliance.
- ▶ Set the thermostat or other operating control to the lowest setting.

- ▶ Use the radiator key to unlock the two latches a quarter turn [1.].
- ▶ Open the latches [2.].



NOTICE: appliance damage due to incorrect lifting.

- ▶ Do not hold the casing by the latches.

- ▶ Remove the casing by lifting it upwards and then pulling it forwards [3.].

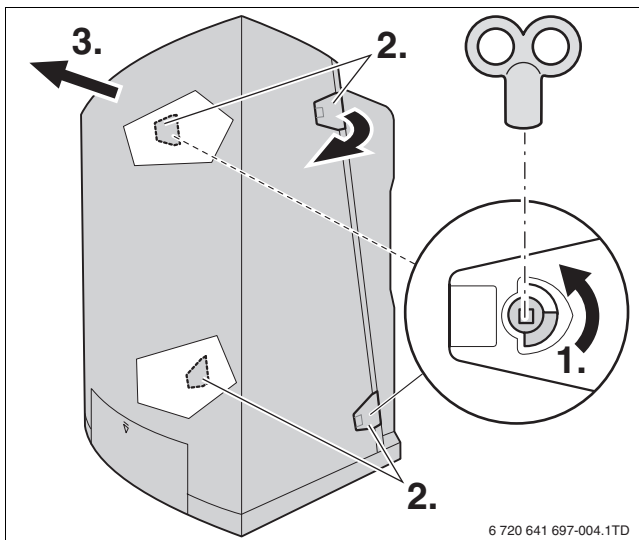


fig. 5 Removing the casing

3.2 Removing the gas supply pipe



NOTICE:

- ▶ Do not dispose of the gas supply pipe. It has to be returned.

- ▶ Remove the gas supply pipe according to figures 6 to 11 of the gas supply pipe instructions (→ fig. 1, [11]).
- ▶ Fill out the gas label (→ fig. 1, [2]).
- ▶ Place the gas label on the tag (→ fig. 1, [3]) and connect it with the tie wrap (→ fig. 1, [4]) to the old gas supply pipe.

3.3 Removing the condensate trap

- ▶ Pull the condensate trap from the condensate plate [1.].
- ▶ Loosen the condensate trap from the connection [2.] and remove it.

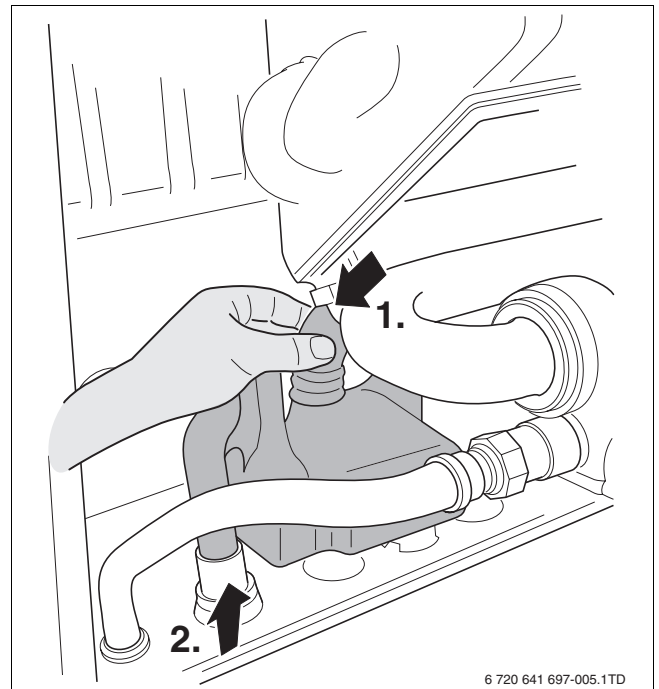


fig. 6 Removing the condensate trap

3.4 Draining the system

- ▶ Close the maintenance shut-off valves [1] and drain [2] the Logamax plus GB142.

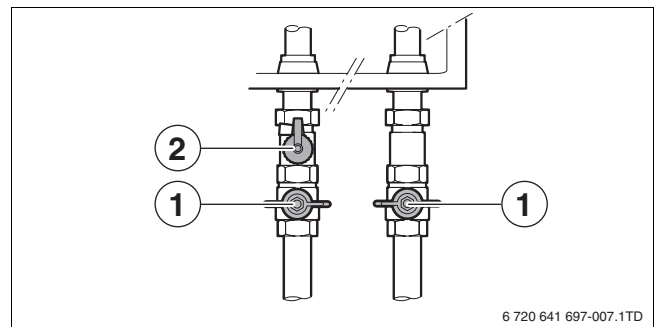


fig. 7 Draining the Logamax plus GB142

- ▶ Fill the bottle provided with the service kit (→ fig. 1, [6]) with some water of the heating system. Make sure there is no air left in the bottle.
- ▶ Fill out the water sample label (→ fig. 1, [2]) and place the label on the bottle.

3.5 Replacing the air vent

- ▶ Remove the plastic cover from the top of the appliance.

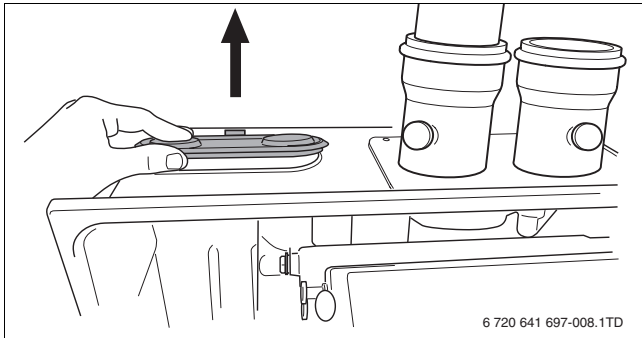


fig. 8 Removing the plastic cover

- ▶ Remove the float cap.

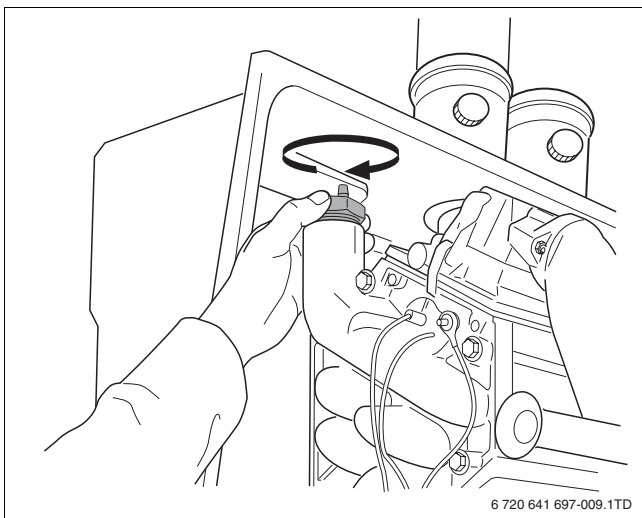


fig. 9 Removing the float cap

- ▶ Remove the valve case by pulling it upwards through the opening in the housing.

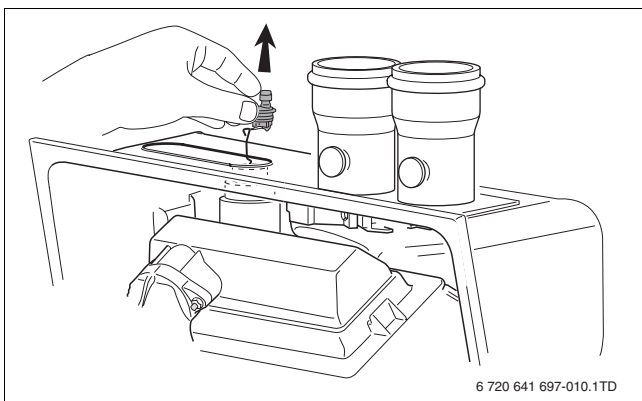


fig. 10 Removing the valve case for the automatic air purging system

- ▶ Install the new valve case and all other parts (→ fig. 1, [7]) in reverse order.

3.6 Mounting the gas supply pipe and condensate trap

- ▶ Fill the new condensate trap (→ fig. 1, [5]) with water before re-installing it. This is to prevent exhaust gases from entering the room.
- ▶ Install the gas supply pipe according to figures 13 to 23 of the gas supply pipe instructions (→ fig. 1, [11]).

3.7 Testing for gas leaks



NOTICE: electrical short circuit.

Leaks may be caused to pipes and screw connections during servicing activities.

- ▶ Carry out a proper leak test.
- ▶ Cover damageable parts before leak testing.
- ▶ Only use approved leak detection agents.
- ▶ Do not spray the leak testing agent onto cables, plugs or electrical connection lines. Do not allow it to drip onto them either.



DANGER: gas explosion.

What to do if you smell gas:

- ▶ No open fire. Do not smoke.
- ▶ Avoid formation of sparks. Do not touch any electric switch, phone, electric plug or bell.
- ▶ Shut off the main gas supply.
- ▶ Open windows and doors.
- ▶ Notify all occupants.
- ▶ Leave the building.
- ▶ Immediately call your gas supplier, heating contractor or fire department from a phone outside the building.

- ▶ Open the gas shut-off valve.

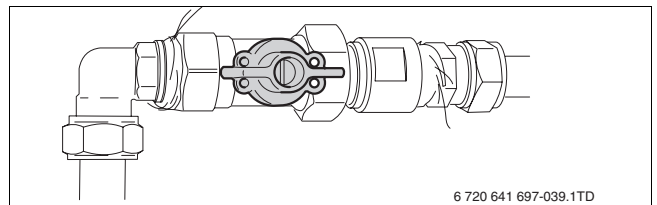


fig. 11 Gas shut-off valve open

- ▶ Check all joints and gaskets affected by the replacement activities for gas leaks.
- ▶ In case of a gas leak, close the gas shut-off valve (→ fig. 2) and take the safety precautions mentioned above.
- ▶ Check again all joints and gaskets and repair the leakage.
- ▶ Open the gas shut-off valve (→ fig. 11) and check again for gas leaks.

3.8 Filling the appliance

- ▶ Switch on the heating system by setting the mains switch [1] to position "1". P0.0 appears in the display of the control panel telling you that there is no system pressure.

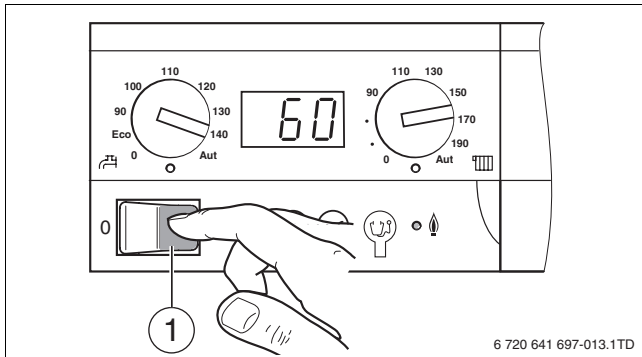


fig. 12 Mains switch to „ON“

- ▶ Fill the heating system to a pressure of around 20 psi (1.5 bar).
- ▶ Observe the pressure on the control panel or the P/T gauge in the pump manifold (if equipped) for the heating circuit. The fill pressure of the system should be at least the required inlet pressure for the expansion tank plus 7.2 psi (0.5 bar). The minimum pressure is 15 psi (1.0 bar) (on a cold system). The maximum pressure is 44 psi (3.0 bar) (if the heating medium temperature is at its highest possible level). If this pressure is exceeded, the pressure relief valve will open.

3.9 Start up the appliance

For your safety, read before lighting.

! DANGER: due to not following these instructions.

- ▶ If you do not follow these instructions exactly, a fire or explosion may result causing property damage, personal injury or loss of life.
- ▶ Follow these operating instructions.

- A) This appliance does not have a pilot. It is equipped with an ignition device which automatically lights the burner. Do **not** try to light the burner by hand.
- B) **BEFORE OPERATING** smell all around the appliance area for gas. Be sure to smell next to the floor because some gas is heavier than air and will settle on the floor.
- C) Use only your hand to push in or turn the gas control knob. Never use tools. If the knob will not push in or turn by hand, don't try to repair it, call a qualified service technician. Force or attempted repair may result in a fire or explosion.

- D) Do not use this appliance if any part has been under water. Immediately call a qualified service technician to inspect the appliance and to replace any part of the control system and any gas control which has been under water.
- ▶ Wait five (5) minutes to clear out any gas. Then smell for gas, including near the floor. If you smell gas, **STOP!** Follow "B" in the safety information above. If you do not smell gas, go to the next step.
 - ▶ Install the casing again.

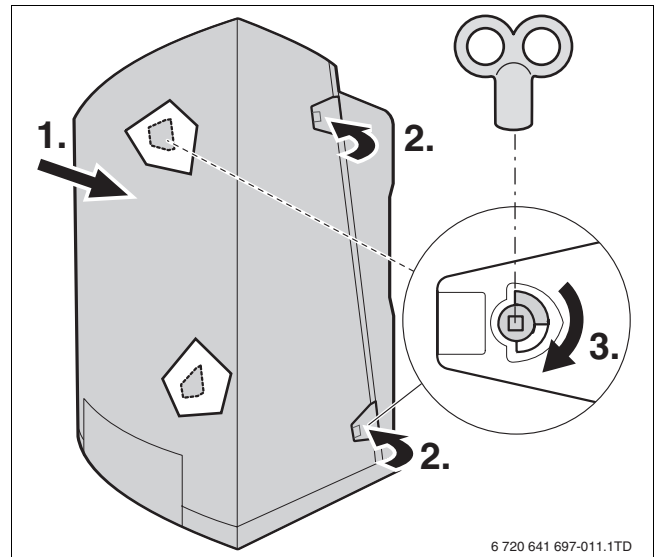


fig. 13 Installing the casing

- ▶ Set the thermostat or other operation control to the desired setting.
- ▶ Connect the appliance to the power supply.
- ▶ Switch on the appliance using the mains switch (→ fig. 12).
- ▶ Check all gas fittings and water fittings for leaks.

4 Returning the gas supply pipe and water sample

- ▶ Fill out the return form (→ fig. 1, [10]).
- ▶ Place the return form, labeled gas supply pipe and labeled bottle with water sample in the return box (→ fig. 1, [9]).
- ▶ Place the address label (→ fig. 1, [8]) on the return box.
- ▶ Adhere the shipping label from the return form to the box and drop it off at your nearest UPS shipping center. Service level: UPS Standard - receiver pays
Customer number: 228785.
- ▶ **If you follow the procedure as described in this manual you will receive a compensation of US \$90 for the extra work.**

Sommaire

1	Remarques et consignes de sécurité générales	9
1.1	Domaine d'utilisation	9
1.2	Explication des symboles	9
1.3	Respect des symboles suivants	9

2	Pièces fournies	10
----------	------------------------	-----------

3	Installation	10
3.1	Mise hors service de la chaudière gaz à condensation	10
3.2	Retrait du tuyau de raccordement du gaz	11
3.3	Retirer le siphon	11
3.4	Vidanger l'installation de chauffage	11
3.5	Remplacer le purgeur	12
3.6	Monter le tuyau de raccordement de gaz et le siphon	12
3.7	Contrôle de l'étanchéité du gaz	12
3.8	Remplir la chaudière gaz à condensation	13
3.9	Consignes de mise en marche	13

4	Renvoyer le tuyau de raccordement du gaz et l'échantillon d'eau.	14
----------	---	-----------

1 Remarques et consignes de sécurité générales

Pour les installations au Canada, le montage de l'assemblage de rechange doit être exécuté selon les prescriptions des administrations compétentes de la province concernée ainsi que les prescriptions CAN-B149.1 et CAN1-B149.2 du Code d'installation. Voir également E.I.V.

Veuillez respecter les consignes de sécurité suivantes.

1.1 Domaine d'utilisation

Cet assemblage de rechange ainsi que les directives correspondantes concernent la conversion de la Logamax plus GB142-24/30/45/60 avec un tuyau de raccordement, un siphon et un purgeur.


commandé	Pièces de rechange
Tuyau de raccordement du gaz	Tuyau de raccordement du gaz, siphon et purgeur
Siphon	Tuyau de raccordement du gaz, siphon et purgeur
Purgeur	Tuyau de raccordement du gaz, siphon et purgeur


Tab. 3

Vous trouverez dans le chapitre 4 (→ page 7) une procédure de remboursement pour ces travaux supplémentaires.

1.2 Explication des symboles

Avertissements

	Dans le texte, les avertissements sont indiqués et encadrés par un triangle de signalisation sur fond grisé.
---	--

	Pour les risques liés au courant électrique, le point d'exclamation dans le triangle de signalisation est remplacé par un symbole d'éclair.
---	---

Les mots de signalement au début d'un avertissement caractérisent le type et l'importance des conséquences éventuelles si les mesures nécessaires pour éviter le danger ne sont pas respectées.

- **REMARQUE** signale le risque de dégâts matériels.
- **ATTENTION** signale le risque d'accidents corporels légers à moyens.
- **AVERTISSEMENT** signale le risque d'accidents corporels graves.
- **DANGER** signale le risque d'accident mortels.

Informations importantes



Les informations importantes ne concernant pas de situations à risques pour l'homme ou le matériel sont signalées par le symbole ci-contre. Elles sont limitées par des lignes dans la partie inférieure et supérieure du texte.

Autres symboles

Symbole	Signification
▶	Etape à suivre
→	Renvois à d'autres passages dans le document ou dans d'autres documents
•	Énumération/Enregistrement dans la liste
–	Énumération/Enregistrement dans la liste (2e niveau)

Tab. 4

1.3 Respect des symboles suivants



DANGER : dû à l'explosion de gaz inflammables.

- ▶ Les travaux réalisés sur les conduites et robinetterie de gaz doivent être confiés exclusivement à un professionnel agréé.
- ▶ Le montage des raccordements de gaz et d'air de combustion, la première mise en service, les branchements électriques ainsi que l'entretien et les réparations doivent être exécutés uniquement par un professionnel ou technicien autorisé.



DANGER : par électrocution.

- ▶ Avant d'ouvrir la chaudière gaz à condensation : mettre l'installation de chauffage hors tension avec l'interrupteur d'arrêt d'urgence ou la déconnecter du réseau électrique par le fusible correspondant.
- ▶ Il ne suffit pas d'arrêter l'appareil de régulation.

2 Pièces fournies

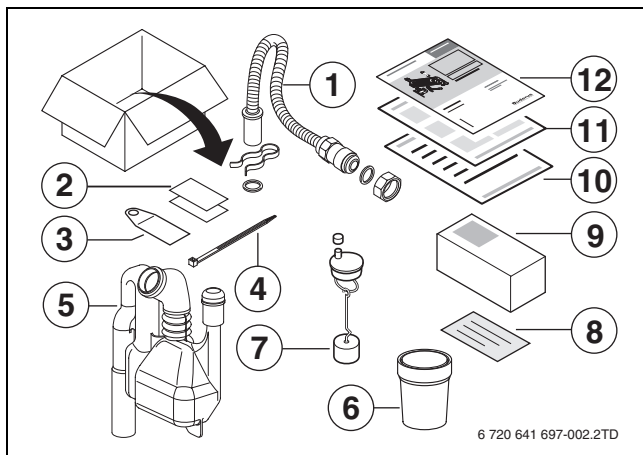


Fig. 1 Assemblage de rechange avec purgeur

Cet assemblage de rechange contient les pièces suivantes :

- 1 Tuyau de raccordement du gaz avec joints, écrou-raccord et fiche à ressort
- 2 Étiquette (2x)
- 3 Porte-étiquette pour étiquette gaz
- 4 Serre-câbles
- 5 Siphon
- 6 Flacon pour l'échantillon d'eau
- 7 Assemblage de transformation Purgeur
- 8 Étiquette avec indication de l'adresse
- 9 Emballage de retour
- 10 Formulaire de retour
- 11 Notice de montage pour tuyau de raccordement du gaz
- 12 La présente notice

3 Installation

Les instructions suivantes doivent être respectées pour le montage des composants de l'assemblage de rechange dans l'appareil :



DANGER : dû à l'explosion de gaz inflammables.

► Cette chaudière gaz à condensation N'est PAS adaptée pour le fonctionnement avec des mélanges de gaz, tels que le butane/propane.

3.1 Mise hors service de la chaudière gaz à condensation

- Fermer le robinet de gaz.

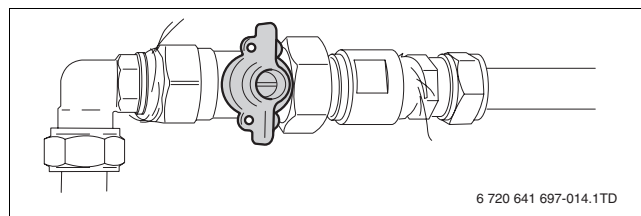


Fig. 2 Robinet de gaz fermé

- Ouvrir le tableau de commande en appuyant.

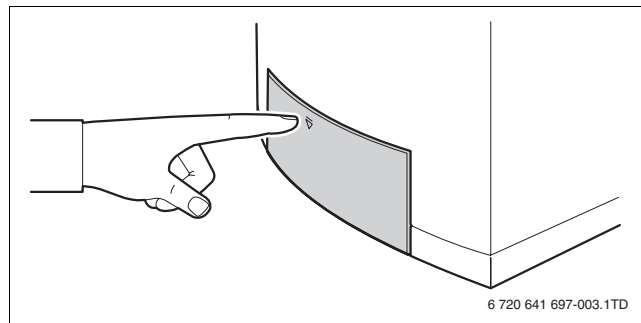


Fig. 3 Panneau de commande

- Désactiver la chaudière gaz à condensation au moyen de l'interrupteur principal [1] en position « 0 ».

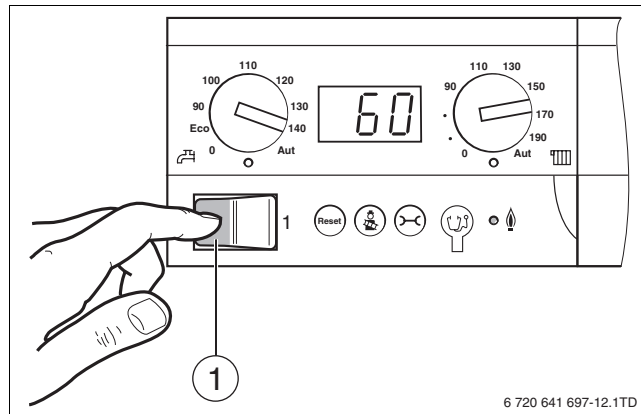


Fig. 4 Placer l'interrupteur principal sur « 0 »

- Couper l'alimentation électrique de la chaudière gaz à condensation.

- ▶ régler le thermostat et les autres éléments de commande sur les valeurs minimales.
- ▶ Régler le thermostat et les autres éléments de commande sur les valeurs minimales.
- ▶ Desserrer d'un quart de tour les deux raccords à baïonnette à l'aide de la clé de purge [1].
- ▶ Ouvrir les fermetures à déclic [2].



AVIS : Dommages sur l'appareil dus au levage incorrect.

- ▶ Ne pas tenir l'habillage au niveau des fermetures à déclic.

- ▶ Soulever l'habillage et le retirer vers l'avant [3].

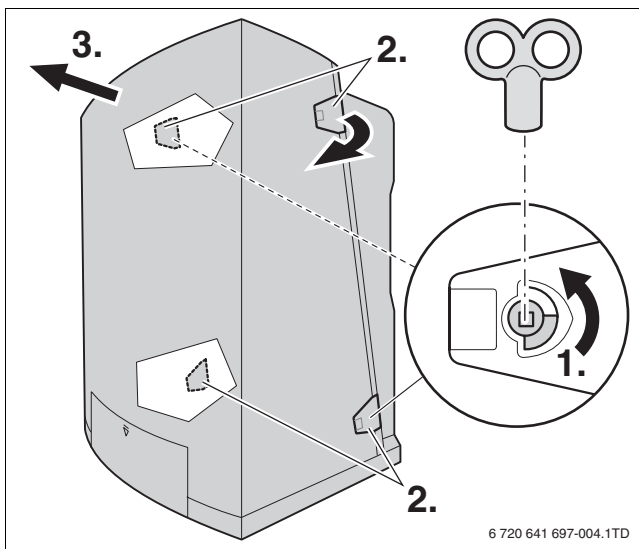


Fig. 5 Retirer l'habillage

3.2 Retrait du tuyau de raccordement du gaz



AVIS :

- ▶ Ne pas éliminer le tuyau de raccordement du gaz, mais le renvoyer.

- ▶ Démontez le tuyau de raccordement du gaz conformément aux figures 6 à 11 de la notice de montage du tuyau de raccordement du gaz (→ fig. 1, [11]).
- ▶ Compléter l'étiquette de gaz (→ fig. 1, [2]).
- ▶ Apposer l'étiquette sur le porte-étiquette (→ fig. 1, [3]) et le fixer sur l'ancien tuyau de raccordement de gaz à l'aide du serre-câbles (→ fig. 1, [4]).

3.3 Retirer le siphon

- ▶ Retirer le siphon de la plaque de condensats [1].
- ▶ Desserrer le raccord [2] du siphon et le retirer.

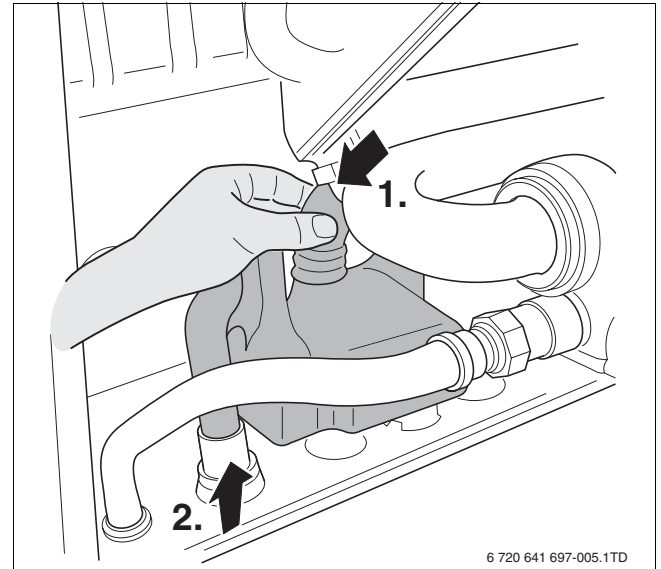


Fig. 6 Retirer le siphon

3.4 Vidanger l'installation de chauffage

- ▶ Fermer les robinets d'isolement [1] et vidanger la Logamax plus GB142 [2].

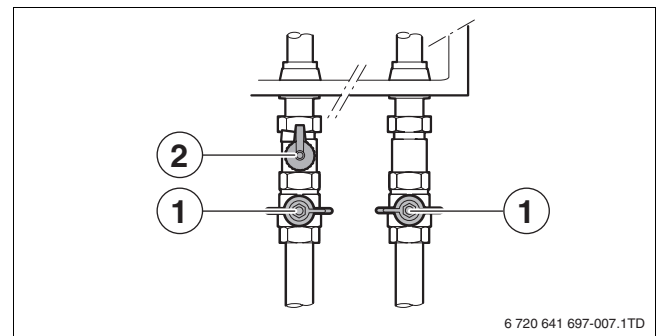


Fig. 7 Vidanger la Logamax plus GB142

- ▶ Verser un peu d'eau de l'installation de chauffage dans le flacon fourni dans l'assemblage de recharge (→ fig. 1, [6]). Lors de cette opération, s'assurer qu'il n'y a plus d'air dans le flacon.
- ▶ Compléter l'étiquette (→ fig. 1, [2]) pour l'échantillon d'eau et la coller sur le flacon.

3.5 Remplacer le purgeur

- ▶ Retirer le cache du purgeur sur la partie supérieure de la chaudière gaz à condensation.

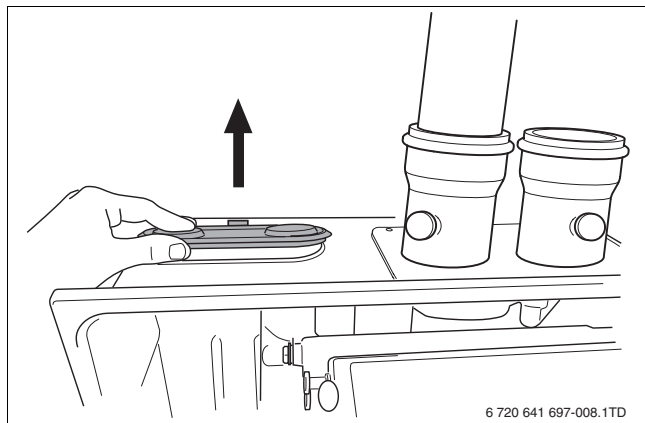


Fig. 8 Retirer le cache.

- ▶ Dévisser l'écrou-raccord.

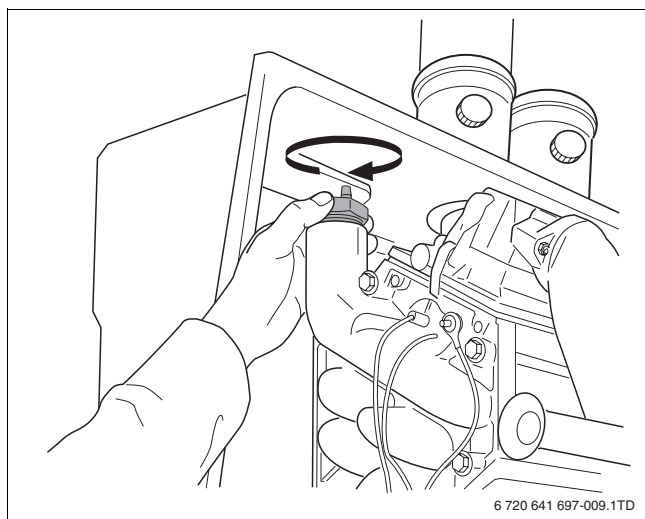


Fig. 9 Retirer le raccord-union

- ▶ Démontez la vanne en la retirant vers le haut par l'ouverture du boîtier.

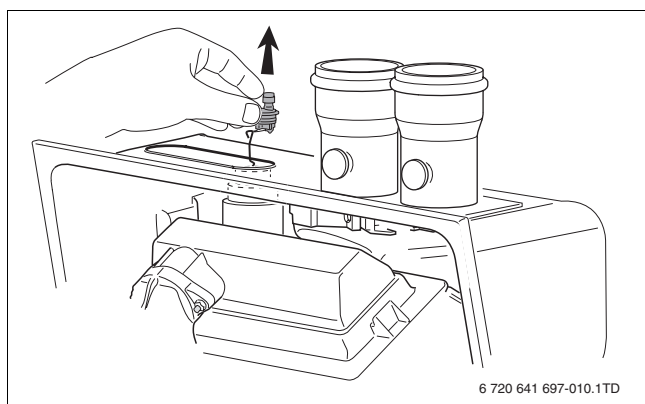


Fig. 10 Démontez la vanne

- ▶ Monter la nouvelle vanne et toutes les autres pièces (→ fig. 1, [7]) dans le sens inverse du démontage.

3.6 Monter le tuyau de raccordement de gaz et le siphon

- ▶ Avant de le remettre en place, remplir le siphon (→ fig. 1, [5]) d'eau. Ceci empêche la fuite des fumées.
- ▶ Monter le tuyau de raccordement de gaz conformément aux figures 13 à 23 de la notice de montage (→ fig. 1, [11]).

3.7 Contrôle de l'étanchéité du gaz



AVIS : Court-circuit.

Des fuites peuvent survenir sur les tuyaux et les raccords-unions lors de la mise en service ou des travaux d'entretien.

- ▶ Effectuer un contrôle d'étanchéité conforme.
- ▶ Recouvrir les parties sensibles avant de commencer à détecter les fuites.
- ▶ Pour détecter les fuites, utiliser exclusivement des produits homologués.
- ▶ Ne pas pulvériser le produit moussant sur les chemins de câbles, les fiches ou les câbles de raccordement électriques, ne pas laisser tomber des gouttes de produit.



DANGER : dû à l'explosion de gaz inflammables.

Que faire en cas d'odeur de gaz ?

- ▶ Pas de flammes ouvertes. Ne pas fumer.
- ▶ Éviter la formation d'étincelles. Ne pas toucher d'interrupteur électrique, téléphone, fiche électrique ou sonnette.
- ▶ Couper l'alimentation de gaz.
- ▶ Ouvrir portes et fenêtres.
- ▶ Informer tous les habitants.
- ▶ Quitter le bâtiment !
- ▶ Si la fuite de gaz est audible, quitter le bâtiment immédiatement, empêcher qu'il y ait de la fumée, informer la police et les pompiers depuis un poste situé à l'extérieur du bâtiment.

- ▶ Ouvrir le robinet de gaz.

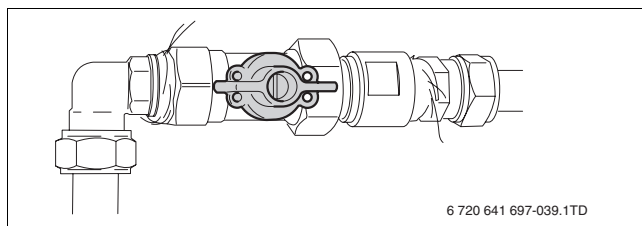


Fig. 11 Robinet de gaz ouvert

- ▶ Contrôler l'absence de fuite de gaz sur tous les raccords et joints concernés par les travaux réalisés dans le cadre du contrôle d'étanchéité.
- ▶ Dans le cas d'une fuite de gaz, fermer le robinet de gaz (→ fig. 2, page 10) et respecter les consignes de sécurité susmentionnées.
- ▶ Renouveler le contrôle d'étanchéité et éliminer la cause de la fuite de gaz.
- ▶ Ouvrir le robinet de gaz (→ fig. 11) et renouveler le contrôle des fuites de gaz.

3.8 Remplir la chaudière gaz à condensation

- ▶ Enclencher l'interrupteur principal [1] de la chaudière gaz à condensation en position « 1 ». L'écran de la tableau de commande affiche P0.0 (pas de pression dans l'installation).

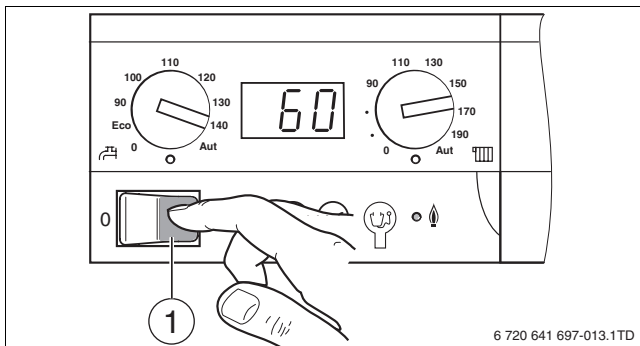


Fig. 12 Placer l'interrupteur principal sur « 1 »

- ▶ Remplir l'installation de chauffage jusqu'à une pression d'env. 20 psi (1,5 bar).
- ▶ Tenir compte de la pression affichée pour le circuit de chauffage sur la tableau de commande ou sur l'unité de mesure D/T. La pression de remplissage doit s'élever au minimum à la pression disponible nécessaire du vase d'expansion plus 7,2 psi (0,5 bar). La pression minimale est de 15 psi (1,0 bar) (si l'installation est froide). La pression maximale s'élève à 44 psi (3,0 bars) (à température maximale du fluide caloporteur). En cas de dépassement de la valeur de pression, la soupape de sécurité s'ouvre.

3.9 Consignes de mise en marche

Pour votre sécurité, à lire avant la mise en marche.



DANGER : en cas de non respect de ces consignes.

- ▶ Des consignes non respectées de manière précise entraînent des risques d'explosion ou d'incendie pouvant provoquer des dégâts matériels, des accidents graves ou mortels.
- ▶ Veuillez suivre ces consignes.

- A) Cette chaudière gaz à condensation est équipée d'un dispositif d'allumage qui allume la flamme d'allumage automatiquement. N'essayer en aucun cas d'allumer la flamme d'allumage à la main.
 - B) Avant emploi, vérifier si une odeur de gaz est présente dans la zone de condensation gaz. Vérifier impérativement près du sol, certains gaz étant plus lourds que l'air et se déposant sur le sol.
 - C) Ne tourner ou n'enfoncer le bouton de gaz qu'à la main. N'utiliser en aucun cas un outil. Si le bouton ne peut pas être tourné ou enfoncé à la main, ne pas essayer de réparer, mais demander à un technicien SAV qualifié d'intervenir. L'usage de force ou les tentatives de réparer soi-même peuvent provoquer un incendie ou une explosion.
 - D) Ne pas utiliser la chaudière gaz à condensation lorsque l'un de ses composants se trouve sous l'eau. Contactez immédiatement un technicien SAV qualifié qui contrôlera la chaudière gaz à condensation et remplacera les composants du système de régulation ainsi que la robinetterie inondés.
- ▶ Attendre cinq minutes pour que l'échappement de gaz éventuel se soit dissipé. Puis vérifier la présence d'odeur de gaz, impérativement aussi à proximité du sol. En cas d'odeur de gaz : STOP ! Suivre les indications du point « B » des consignes de sécurité décrites précédemment. Si aucune odeur de gaz n'est constatée, poursuivre avec l'étape suivante.
 - ▶ Monter la fiche de la vanne à trois voies.

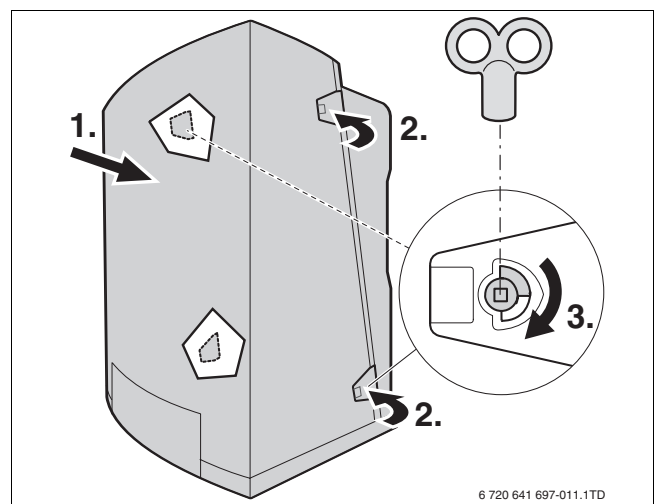


Fig. 13 Monter l'habillage

- ▶ Régler le thermostat et les autres éléments de commande sur la valeur souhaitée.
- ▶ Raccorder la chaudière gaz à condensation à l'alimentation électrique.
- ▶ Enclencher l'interrupteur principal de la chaudière gaz à condensation (→ fig. 12).
- ▶ Contrôler l'étanchéité de tous les raccords de gaz et d'eau !

4 Renvoyer le tuyau de raccordement du gaz et l'échantillon d'eau.

- ▶ Compléter le formulaire de retour (→ fig. 1, [10]).
- ▶ Emballer le formulaire de retour, le tuyau de raccordement de gaz étiqueté et le flacon étiqueté contenant l'échantillon d'eau (→ fig. 1, [9]) dans l'emballage de retour.
- ▶ Coller l'étiquette portant l'adresse (→ fig. 1, [8]) sur l'emballage de retour.
- ▶ Coller l'étiquette d'expédition du formulaire de retour sur l'emballage et l'apporter à l'agence UPS la plus proche. Type d'expédition : UPS Standard - Port dû par le destinataire. Numéro de client : 228785.
- ▶ **Si vous respectez la procédure décrite ici, le coût supplémentaire de 90 USD vous sera remboursé.**

Notes

Bosch Thermotechnology Corp.
50 Wentworth Avenue
Londonderry, NH 03053
Tel.: 603-552-1100
Fax: 603-584-1681
www.buderus.net
U.S.A (Les États Unis)

Products manufactured by / Produits fabriqués par :
Bosch Thermotechnik GmbH
Sophienstrasse 30-32
D-35576 Wetzlar
www.buderus.com

Bosch Thermotechnology Corp. reserves the right to make changes
without notice due to continuing engineering and technological advances.

Dans le but d'améliorer continuellement ses produits, Bosch Thermotechnology Corp.
se réserve le droit de procéder à des modifications techniques sans préavis.

Buderus

6720641697 0002